

269P Compact

- 12.0 T p. mt.

Gamma P

Cod. PRP1091

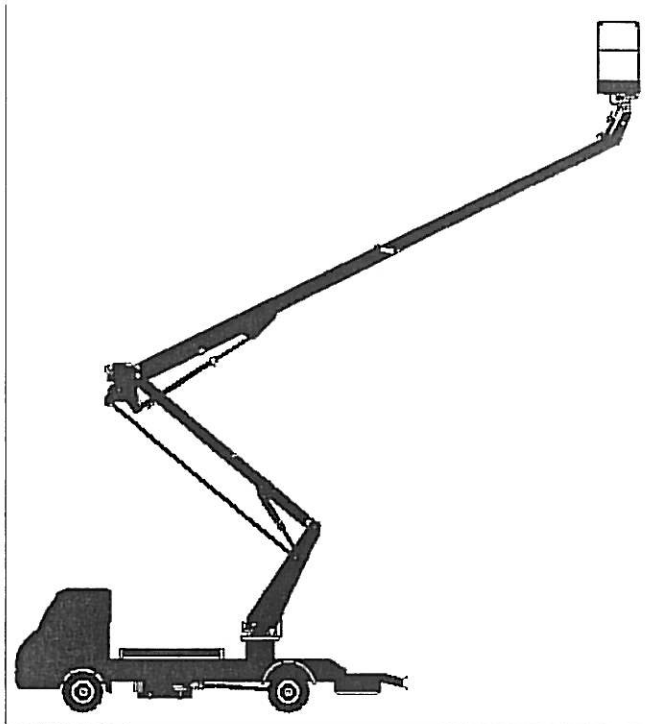
Descrizione: Piattaforma articolata / telescopica completamente idraulica con elevate caratteristiche di robustezza, affidabilità e semplicità di manutenzione. Specificatamente concepita per superare gli standard qualitativi richiesti dagli utilizzatori professionali, assicura una lunga durata e mantenimento del valore investito.

Prestazioni

Altezza di lavoro mt.		26.20
Portata max in navicella kg.	↑ ↑ ↑	200
Sbraccio max di lavoro mt.	↑ ↑ ↑	13.80
Rotazione torretta °		Continua
Passaggio cavi e tubi		Interno
Comando in navicella		Idraulico a leve multifunzione

Specifiche piattaforma

Dimensioni navicella acciaio mt.	1.60x0.75
Dimensioni navicella vetroresina mt.	1.40x0.70
Rotazione navicella °	45 + 45
Stabilizzatori anteriori	Verticali
Stabilizzatori posteriori	Verticali
Scartamento minimo mt.	2.25



Allestimento:

Questo allestimento rappresenta la versione compatta con stabilizzazione contenuta all'interno della sagoma degli specchi retrovisori del veicolo così da massimizzare i vantaggi dovuti alle ridotte dimensioni dell'allestimento.

Pianale di carico Pianale in lamiera mandorlata di alluminio

Carrozzeria L'allestimento su veicolo comprende tutto il lavoro di carrozzeria comprensivo dei parafanghi, delle protezioni laterali e la finitura

Dispositivi Certificazione CE

Accessori Esiste una gamma molto vasta di accessori disponibili di cui molti già inclusi nella macchina standard. Si raccomanda quindi di consultare la nostra rete di vendita per una offerta specifica

Altre tipologie di allestimento ed altri veicoli: Siamo in grado di proporre la stessa macchina con differenti tipologie di allestimento e/o su differenti marche di veicoli. Consultate la nostra organizzazione di vendita per informazioni che saremo in grado di proporvi.



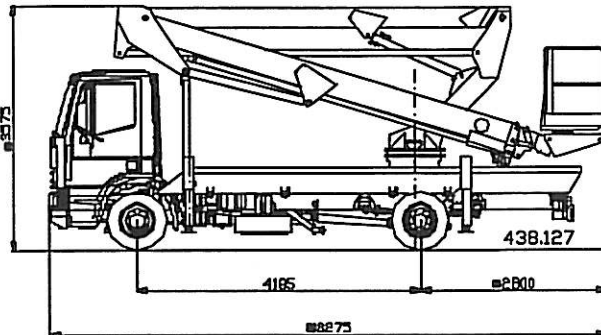
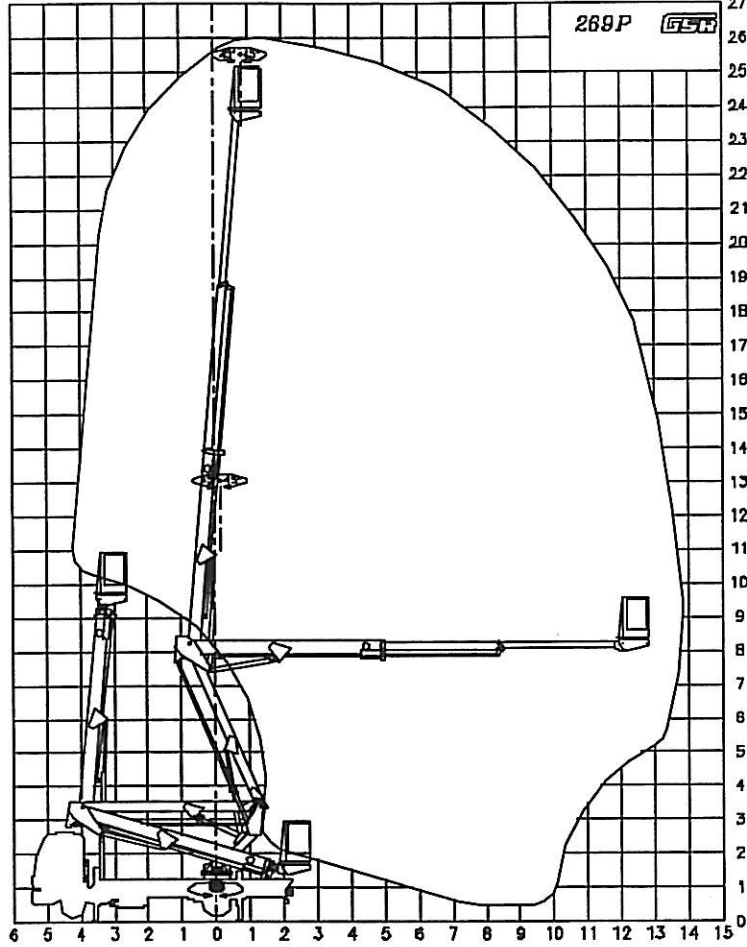
Via Lea Giaccaglia 5 - 47851 Rimini (Rn) Italy
Tel +39-0541-397811 fax. +39-0541-384491
info@gsrspa.it - www.gsrspa.it

Company with quality system certified by DNV =ISO 9001/2000=

dati indicativi soggetti a modifica senza preavviso - subject to modifications without prior notice

269P1091R1 / IT

439.169



SAFE WORKING LOAD	200 KG
NENNTRAGFAHIGKEIT IN KORB	
CHARGE NOMINALE DANS LE PANIER	
PORTATA NOMINALE IN NAVICELLA	



DENOMINAZIONE
269P Compact
 IVECO 120 E 18 - 12 T

DATA 01/06/1999
 CODICE PRP1091

APPROXIMATE DATA - TECHNISCHE ANDERUNGEN VORBEHALTEN
 DONNEES INDICATIVES - DATI INDICATIVI

AGEDERNAENT INDICATIE

F	H
B	G
A	F